

PERUZZO

PERUZZO

PERUZZO

PERUZZO

PERUZZO

PERUZZO

Bull Cross



TRINCIAERBA/SARMENTI/TRINCIAFOSSI
GRASS PRUNNING/SHREDDER/SLOPE MOWER
BROYEUR D'ACCOTEMENT
AUSLEGEMULCHER

PER 70/90 CV
FOR 70/90 HP
POUR 70/90 HP
FÜR 70/90 PS



NOVITÀ
NEW



Fornita di valvole anti-shock per assorbire colpi accidentali alla macchina.
Hydraulic shock absorber valves to soften accidental hits to the machine.
Clapets amortisseur hydraulique pour asorber les coups accidentels à la machine.
Hydraulische Stoßdämpferventile zum Erweichen versehentliche Schläge auf die Maschine.



Il trinciafossi BULL Cross 1800-2000-2200 viene utilizzato per il taglio dell'erba e potature con un diametro fino a 5-6 cm. Il modello BULL Cross con telaio chiuso viene utilizzato in aree urbane, aree verdi comunali, autostrade e frutteti. Il modello BULL Cross viene utilizzato anche su prati comunali e agricoli per tagliare erba alta, rami e cespugli su sponde, pendii, terrapieni, fossati o siepi, pieghevole dal +90% al -65%.



The BULL Cross 1800-2000-2200 grass/pruning shredder slope mower is used for grass cutting and pruning cutting up to 5-6 cm of diameter. The BULL Cross model with closed frame is used in urban, municipality green areas, motor ways and orchards. The BULL Cross model is used most on municipality and agriculture fields to cut high grass, branches and bushes on banks, slopes, embankments, ditches or hedges foldable from +90% to -65%.



Le broyeur d'accotement BULL Cross 1800-2000-2200 s'emploie pour le broyage d'herbe et sarments avec diam. max. 5-6 cm. Il s'utilise dans les collectivités, bords de route et arboriculture pour le nettoyage de route, haies, fossés, talus. Inclinaison à +90% to -65%.

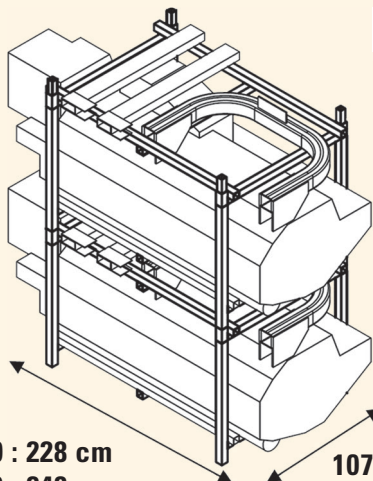
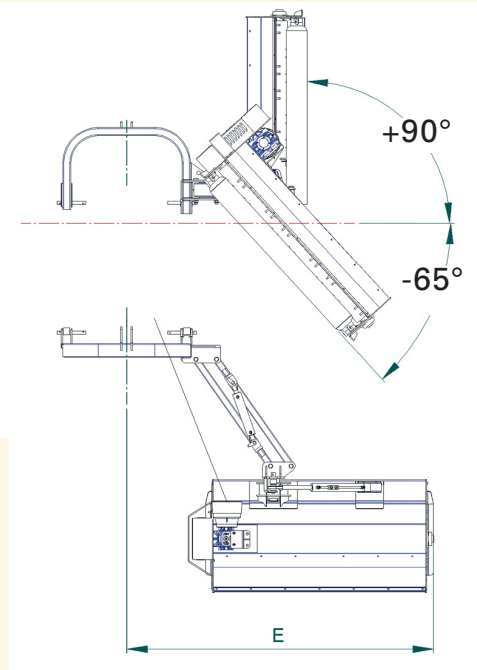
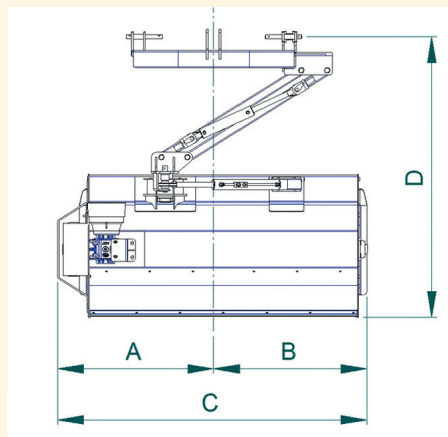


Der Auslegemulcher BULL Cross 1800-2000-2200 zum Mulchen von Gras und Heckenschnitt mit einem Durchmesser von max. 5-6 cm verwendet. Der BULL Cross mit geschlossenem Mulchgehäuse wird zur Pflege von Grünflächen an öffentlichen Bereichen und Autobahnen, zum Stutzen von Hecken, Mähen von Strassengräben, Flußdämmen und Böschungen eingesetzt. Neigung +90% bis -65%.



1,6 KG

Mod.	A mm	B mm	C mm	D mm	E mm
BULL Cross 1800	730	1500	2230	1870	2950
BULL Cross 2000	730	1700	2430	1870	3150
BULL Cross 2200	730	1900	2630	1870	3350



210 cm

Imballaggio su Telaio Metallico x2
Packing on Metal Frame x2 mac.
Emballage sur cadre métallique x2.
Verpackung auf Metallrahmen x2.

1800 : 228 cm
2000 : 248 cm
2200 : 268 cm

Modello Mod.	Lavoro - Work	CV/HP	Kg. Kg. min.		Kg.		A B C
BULL Cross 1800	1800 mm	70	2115	16	710	2115	228 x 187 x 85
BULL Cross 2000	2000 mm	80	2250	18	760	2115	248 x 187 x 85
BULL Cross 2200	2200 mm	90	2385	20	830	2115	268 x 187 x 85